

INSTRUCCIONES DE INSTALACIÓN

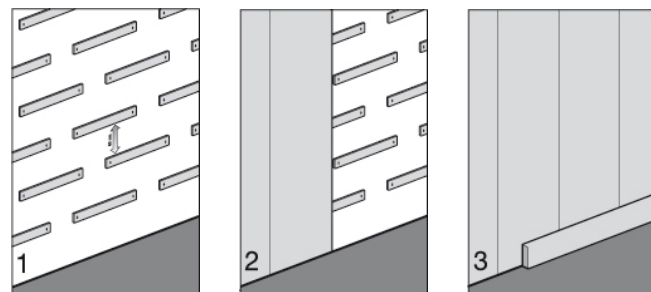
RECOMENDACIONES DE INSTALACIÓN:

1. Instalar siempre en interiores.
2. Evitar exponer el producto a zonas húmedas o demasiado cercanas a focos de calor, como chimeneas, halógenos, etc.
3. Dejar las cajas abiertas durante un mínimo de 24h en la habitación donde vayan a ser instaladas, para que se aclimaten a la temperatura y humedad ambiente.
4. No instalar en paredes recién pintadas.
5. Instalar sobre superficies bien niveladas.
6. Los paneles pueden ser instalados tanto en horizontal como en vertical.
7. Limpiar con un trapo húmedo. No utilizar productos abrasivos.
8. Realizar la unión de los paneles con los rastreles mediante agujas o grapas.

INSTALACIÓN PARA FORMATO VERTICAL

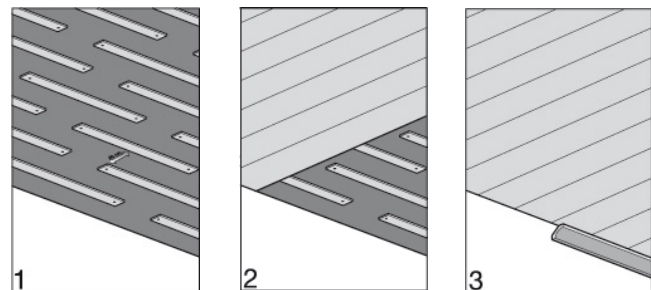
INSTALACIÓN EN PARED

1. Coloque los rastreles a lo largo de la pared de manera discontinua, para facilitar la aireación, dejando un margen de 40cm. entre uno y otro
2. A continuación, coloque los paneles sobre los rastreles.
3. Por último, coloque las molduras para acabados, teniendo en cuenta que necesitará un margen mínimo de 1 cm como junta de dilatación en todo el perímetro de la pared.



INSTALACIÓN EN TECHO

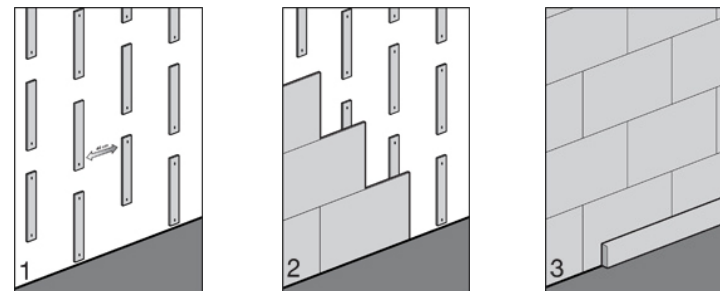
1. Para una perfecta sujeción a lo largo del techo coloque suficientes rastreles de manera discontinua, facilitando la aireación. Asegure los rastreles y los puntos de sujeción para que queden bien firmes.
2. Coloque los paneles sobre los rastreles.
3. Por último, coloque las molduras para acabados, teniendo en cuenta que necesitará un margen mínimo de 1 cm como junta de dilatación en todo el perímetro del techo.



INSTALACIÓN PARA FORMATO HORIZONTAL

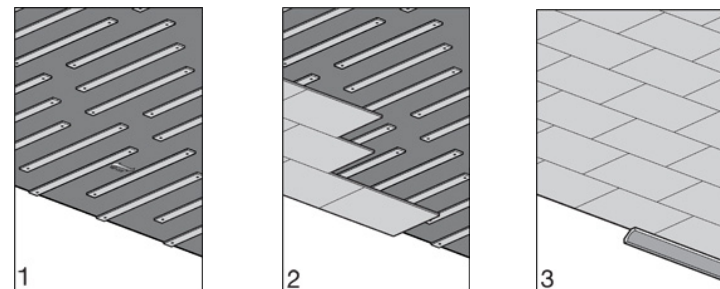
INSTALACIÓN EN PARED

1. Coloque los rastreles a lo largo de la pared de manera discontinua, para facilitar la aireación, dejando un margen de 40cm. entre uno y otro
2. A continuación, coloque los paneles sobre los rastreles.
3. Por último, coloque las molduras para acabados, teniendo en cuenta que necesitará un margen mínimo de 1 cm como junta de dilatación en todo el perímetro de la pared.



INSTALACIÓN EN TECHO

1. Para una perfecta sujeción a lo largo del techo coloque suficientes rastreles de manera discontinua, facilitando la aireación. Asegure los rastreles y los puntos de sujeción para que queden bien firmes.
2. Coloque los paneles sobre los rastreles.
3. Por último, coloque las molduras para acabados, teniendo en cuenta que necesitará un margen mínimo de 1 cm como junta de dilatación en todo el perímetro del techo.

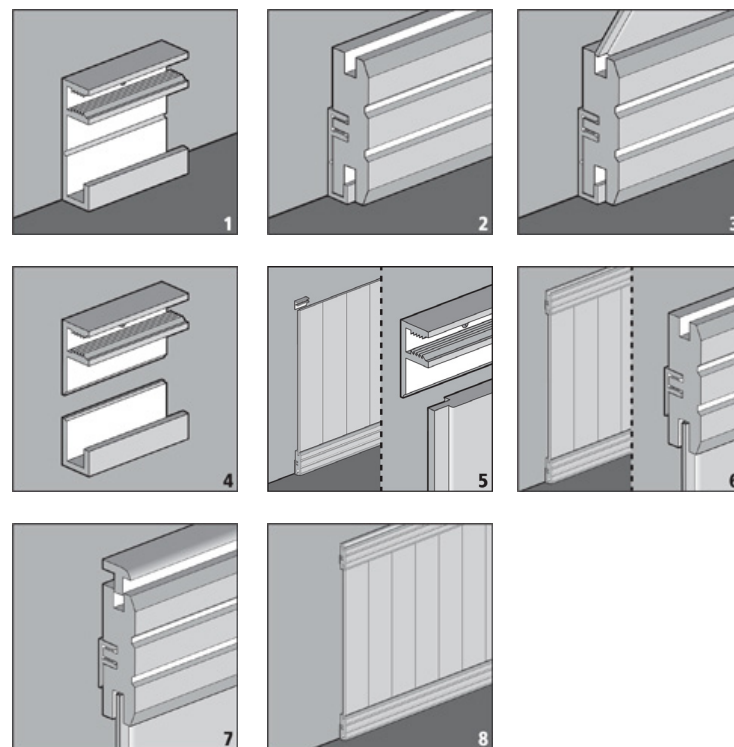


INSTRUCCIONES DE INSTALACIÓN

INSTALACIÓN A MEDIA ALTURA (GAMA COMBI)

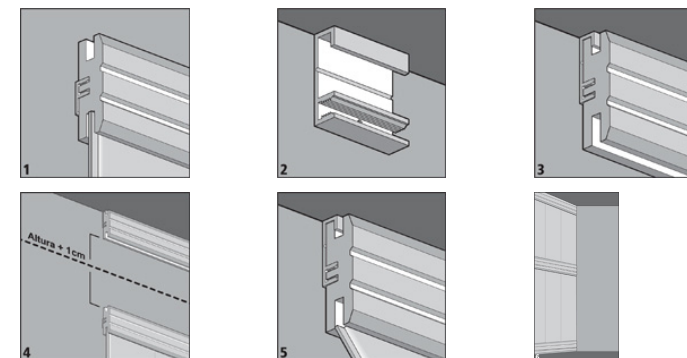
INSTALACIÓN EN PARED

1. Atornillar a la pared, a la altura del suelo, los 6 clips.
2. Colocar la moldura cenefa a presión contra el clip.
3. Encajar los paneles decorativos en la ranura de la moldura cenefa machihembrándolos uno a uno.
4. Cortar el clip por la hendidura.
5. Atornillar el clip a la pared a ras del panel decorativo.
6. Encajar la moldura cenefa dentro del panel decorativo. Colocar la moldura cenefa a presión sobre la pared.
7. Rematar la moldura cenefa superior con la moldura de cierre DPA-181



INSTALACIÓN A TECHO (OPCIÓN A)

1. Seguir los pasos 1 al 7 del montaje a media altura, sin moldura de cierre.
2. Atornillar los 6 clips a ras del techo dándoles la vuelta, tal como muestra el dibujo.
3. Enganchar la moldura cenefa superior a presión.
4. Medir desde la parte superior de la moldura cenefa situada a media altura, hasta la parte inferior de la moldura cenefa situada a ras del techo. Añadir a la medida un centímetro más. Cortar los paneles decorativos con esta medida.
5. Encajar los paneles decorativos primero en la moldura cenefa superior y después en la de media altura.



INSTALACIÓN A TECHO (OPCIÓN B)

1. Seguir los pasos 1 al 7 del montaje a media altura, sin moldura de cierre.
2. Pegar en la parte superior de la pared el rastrel.
3. Encajar los paneles decorativos en la ranura de la moldura cenefa machihembrándolos.
4. En la parte superior, fijarlos al rastrel con una punta.
5. Despegar el protector del adhesivo del reverso de la moldura DPA-182 y pegarla sobre los paneles decorativos.

