

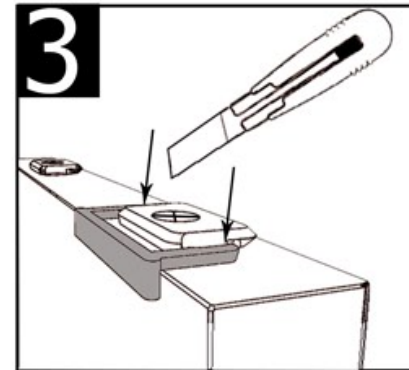
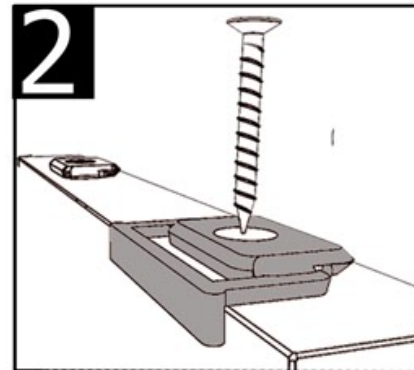
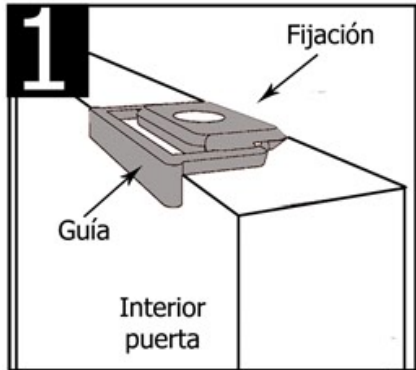
# COLOCACIÓN TIRADOR SYMA SYMA HANDLE INSTALLATION

Colocar la fijación sobre la puerta.  
 La guía deberá estar colocada en la parte interior de la puerta.

Atornillar la fijación

Cortar las guías

Aplicar adhesivo en el interior del tirador



Place the fixation on the door.  
 The guide must be placed inside the door.

Screw the fixation

Cut the guides

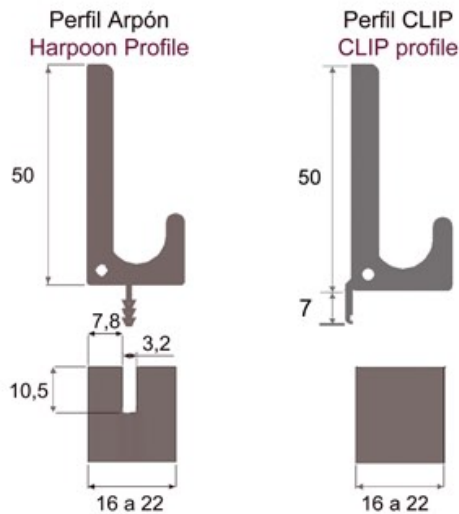
Apply adhesive inside the handle

## Datos técnicos Technical dates

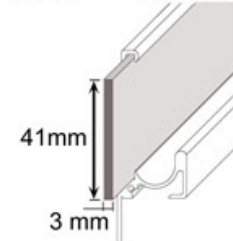
Colocar el tirador desde el exterior de la puerta hacia atrás hasta oír el "clic".



Place the handle backwards from the exterior side of the door, until sounds "click".



Lamina decorativa intercambiable Decorative interchangeable sheet



¡¡ ATENCIÓN !!

- La lámina decorativa ha de tener 1 mm. menos que el largo del perfil  
 -The decorative sheet must have 1 mm. less than profile`s length

